

# 梱包内容の説明

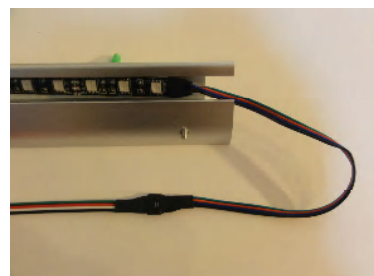
## 施工例 241130

### ① 棚受金物(ディスプレイウォール)

テープライトはセットして出荷しております。

アクリル板もセットしておりますので、施工の際は一度取り外して下さい

図面承認済みの直接壁にビス留めのタイプで、ボードアンカー機能はおこなえません。



### ② 特注2又中間ケーブル

「コントローラーへ」以外の2本のケーブルはLED側となります。

1.8Mと二又以降3Mで製作しております。



### ③ 電源装置とコントローラー

コントローラー及びLEDは「↓BRG」タイプをなります。

コントローラーのセンサーは壁面内部へ隠蔽しないでください。

電源及びコントローラーは点検が出来るようにしてください。



### ④ コネクタジョイント部

コントローラー側の→がケーブル側の黒線側となります。

ジョイントは抜けやすく設置後はテープ等で固定してください。



### ⑤ その他梱包部材

リモコン

電池

六角レンチ(2H M4用)

ホーローネジ M4-18 スペア

超低頭タッピングビス M5-25 スペア



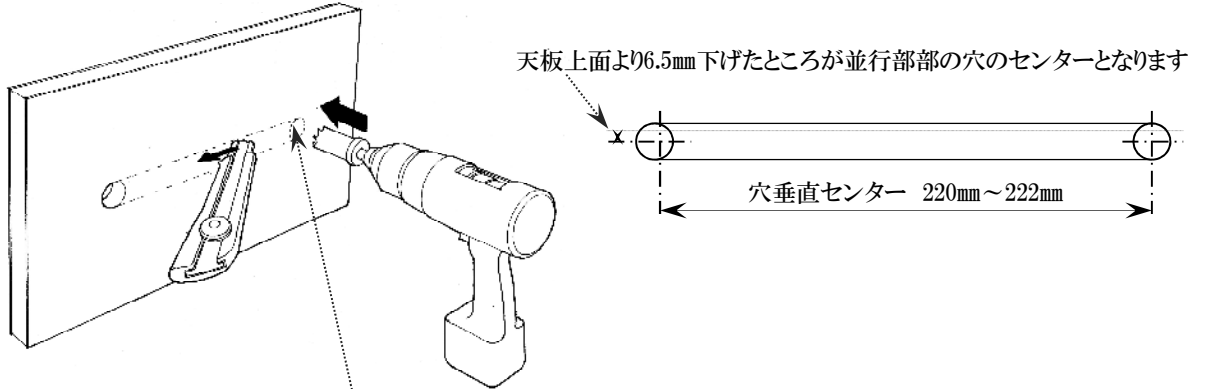
A X I S 株式会社

〒187-0003 東京都小平市花小金井南町2-1-31-302

TEL042-462-6165 Fax042-452-3991 mail : axis@pc99.org

# 補 足 説 明

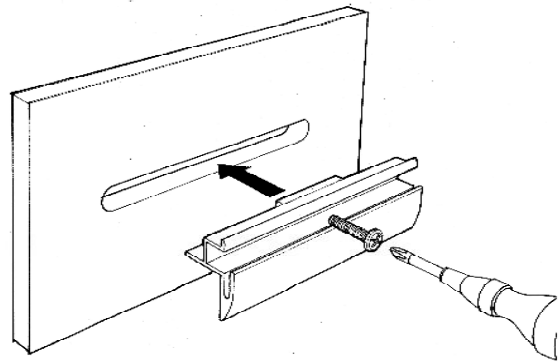
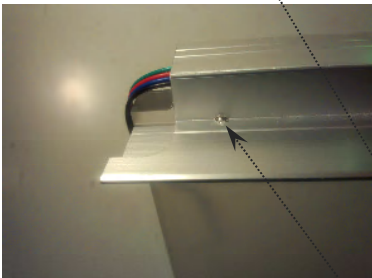
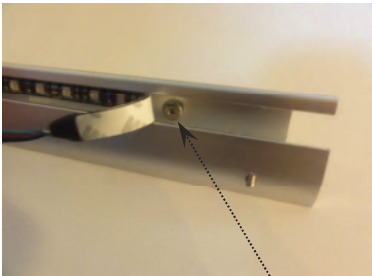
## 施工例 241130



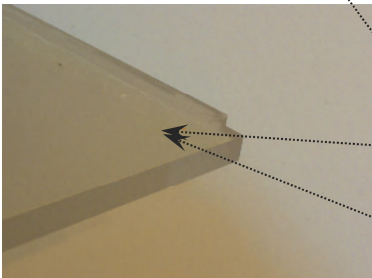
天板上部より6.5mm下げたところが並行部部の穴のセンターとなります

穴垂直センター 220mm~222mm

- 壁面の穴開けは 20φドリルを220ピッチで開けておく事をお勧めいたします。



- 取付ビスはテープライクをめぐって差し込んでください。ドライバー固定同様脱着を考え両面テープは最小限をお勧めいたします

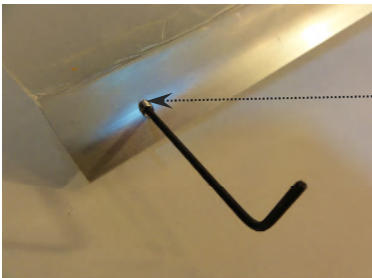


- ホーローネジが少し出ています。壁面の穴開けの際、部分的にやすりで削ってください。

- マットアクリル板は手油が着きやすいので、離型紙を取るタイミングは気を付けてください。

- 離型紙が付いたままの照射はイメージが相当違います。

両面離型紙となっております



- 棚板固定用ホーローネジは強く締め込まないようにしてください。

棚の強度には関係ございません。抜け止めの補助とお考えください。

A X I S 株式会社

〒187-0003 東京都小平市花小金井南町2-1-31-302

TEL042-462-6165 Fax042-452-3991 mail: axis@pc99.org

house consultation

A X I S

# 点灯試験

## 施工例 241130

点検しやすいように、あらかじめケーブル等はつないでおります。コンセントの差し込み及びリモコンの電池を入れたうえでコントローラにて点灯試験を行ってください

※ケーブルのコネクター同士は外れやすく、施工完了の際はテープ等でジョイント部を補強下さい。



### ■点灯試験前セット

- コンセントを差し込んでください
- リモコンの電池を入れてください
- コントローラーのセンサーを出して下さい
- 下記のリモコン操作を行ってください。



### ■調節機能

- スピード又は光量の強さ

- スピード又は光量の弱さ

- スイッチ

### ■動きの設定

- 各色点滅

- 白色点滅

- グラデーション

- 各色点滅(あまり使いません)

- 単色

### ■ リモコン操作

電池を入れてください。

スイッチON

調節機能= 単色光の場合、強又は弱のボタンを何回か押すと光の強さが調節できます。

グラデーションの場合、強又は弱のボタンを何回か押すと光のスピードが調節できます。

A X I S 株式会社

〒187-0003 東京都小平市花小金井南町2-1-31-302

TEL042-462-6165 Fax042-452-3991 mail : axis@pc99.org